

AFSTANDSBEDIENING

GEBRUIKERSHANDLEIDING



OPMERKING

1. De afbeelding op de omslag is alleen ter referentie en kan afwijken van wat je gekocht hebt.
2. Zorg ervoor dat u het hoofdstuk VOORZORGSMaatregelen leest, voordat u de airconditioner bedient.
3. Deze handleiding is beschikbaar voor model R05/BGE , RM05/BG(T)EA en RM05/BGE(T).
4. R05/BGE RM05/BG(T)EA en RM05/BGE(T) zijn van toepassing op uitsluitend KOELEN en KOELEN&VERWARMEN typen airconditioners.

INHOUD

VOORZORGSMaatregelen	3
MODEL EN SPECIFICATIE	4
KNOPPEN EN HUN FUNCTIES	5
INDICATOREN EN FUNCTIES	7
BATTERIJEN PLAATSEN EN VERVANGEN	8
AUTOMATISCHE WERKING	8
KOELEN/VERWARMEN/VENTILATOR	8
DROGE WERKING	9
TIMER WERKING	9

VOORZORGSMAATREGELEN

Gordijn, deuren of soortgelijke voorwerpen voorkomen dat het afstandbedieningssignaal door de airconditioner wordt ontvangen.

Zorg ervoor dat de binnenkant van de afstandsbediening niet nat wordt. Het is verboden om het apparaat bloot te stellen aan direct zonlicht of de afstandsbediening op een plaats met hoge temperatuur te plaatsen.

Er kan een storing optreden als de infrarood signaalontvanger op de airconditioner wordt blootgesteld aan zonlicht. Bescherm in dat geval de signaalontvanger tegen zonlicht met bijvoorbeeld een gordijn.

Verwijder elektronische apparatuur in de buurt, want dit kan de prestaties van de afstandsbediening beïnvloeden.

Plaats geen gebruikte of andere typen batterijen in de afstandsbediening. In dat geval zal de afstandsbediening namelijk geen signaal verzenden.

Verwijder de batterijen als u de afstandsbediening voor een langere periode niet gebruikt. De kwaliteit van de afstandsbediening kan daardoor verminderen.

Als u op de knop drukt om de afstandsbediening te resetten, wat aangeeft dat de batterij bijna leeg is, vervang dan de batterijen.

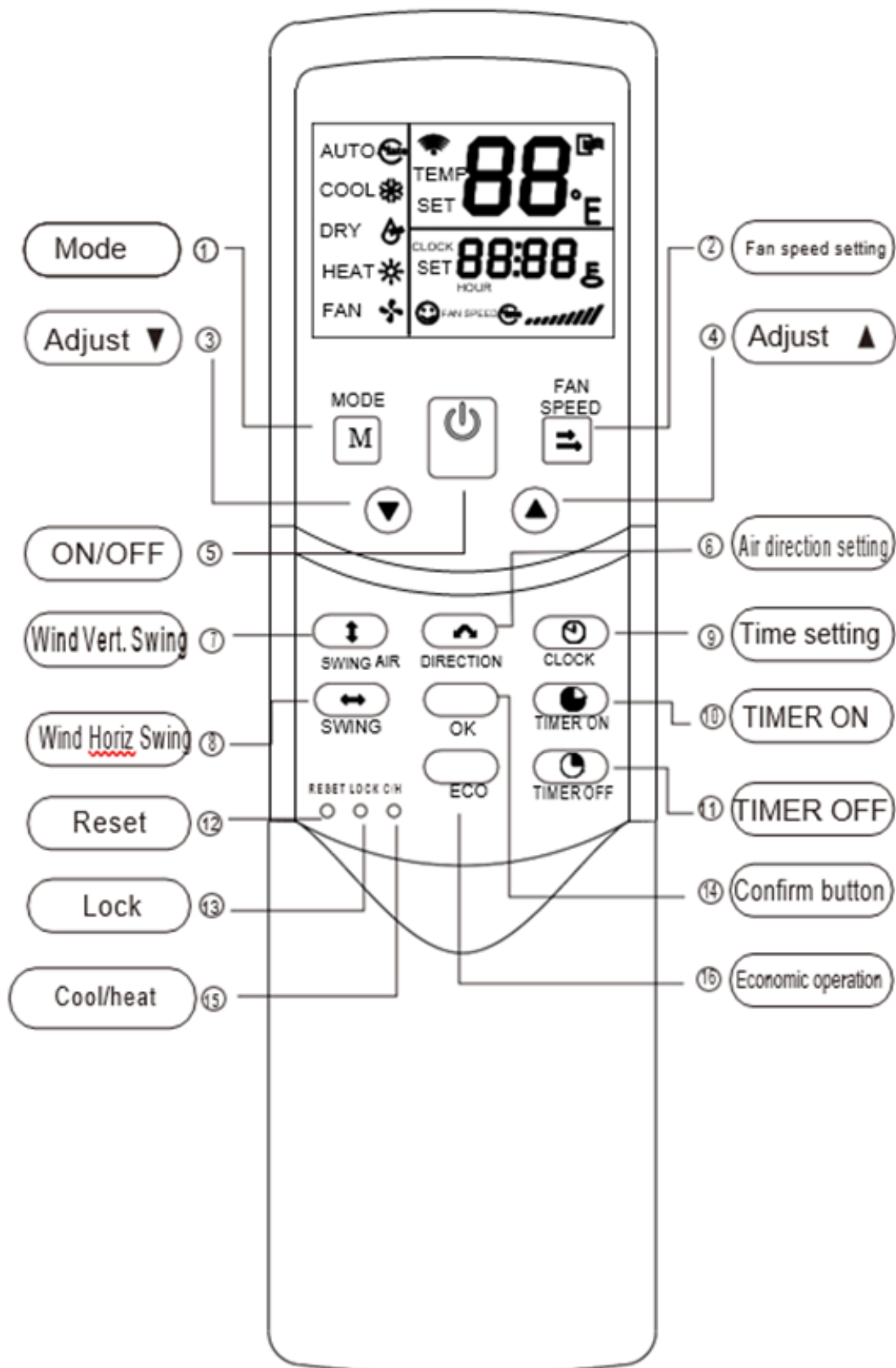
Vervang de batterijen als u geen geluid hoort van de binnenunit of als de afstandsbediening niet knippert.

De effectieve zendafstand van de afstandsbediening is 8 meter, richt het signaal verzend gedeelte altijd naar de ontvanger op airconditioner.

MODEL EN SPECIFICATIE

Model	R05/BGE RM05/BGE(T) RM05/BG(T)EA 3.0V
Nominale spanning	(2 stuks LR03 7# batterijen)
Min voltage voor het verzenden van signaal van CPU	2.4V
Effectieve ontvangstafstand	8m~11m
Bedrijfstoestand	-5~60 °C

KNOPPEN EN HUN FUNCTIES



Grafiek 1

① MODE: Zodra u hier op drukt, wordt de bedrijfsmodus in de volgende volgorde geselecteerd:
AUTO → COOL → DRY → HEAT → FAN

OPMERKING: Geen verwarmingsmodus voor unit van het type alleen koelen.

② FAN SPEED SETTING: De ventilatorsnelheid wordt in de volgende volgorde geselecteerd zodra op deze knop wordt gedrukt:

AUTO → LAAG → MED → HOOG

③ Adjust ▼ : verlaag de ingestelde temperatuur. Als u blijft drukken, daalt de temperatuur met 1°C per 0,5 sec.

④ Adjust ▲ : verhoog de ingestelde temperatuur. Als u blijft drukken, stijgt de temperatuur met 1°C per 0,5s.

⑤ ON/OFF: Voor het in- of uitschakelen.

⑥ DIRECTION: Activeren of uitschakelen van de schommel functie van de lucht deflector. Eenmaal indrukken, laat de lucht deflector 6 graden draaien. Voor normale werking en betere koeling zal de deflector weer naar de standaard instelling draaien op het moment dat het apparaat uitgeschakeld wordt. (Alleen beschikbaar wanneer de afstandsbediening wordt gebruikt met de bijbehorende eenheid.)

⑦ SWING AIR: activeren of uitschakelen van de verticale swing functie van de lucht deflector. (Alleen beschikbaar wanneer de afstandsbediening wordt gebruikt met het bijbehorende apparaat.)

⑧ SWING: activeren of uitschakelen van de schommelfunctie van de lucht deflector. (Alleen beschikbaar wanneer de afstandsbediening wordt gebruikt met het bijbehorende apparaat.)

⑨ CLOCK: Geef de huidige tijd weer. (12:00 uur wordt weergegeven wanneer het apparaat gereset wordt en voor het eerst ingeschakeld wordt) druk op CLOCK gedurende 5 seconden tot het pictogram dat het uur aangeeft knippert met 0,5 seconden. Druk er nogmaals op tot het pictogram dat de minuut aangeeft knippert met 0,5 sec. en aangepast kan worden. Het instellen of wijzigen is alleen van kracht door op de OK-knop te drukken om te bevestigen.

⑩ TIMER ON: Voor het instellen van de tijd AAN. Zodra u op deze knop drukt, wordt de tijd met 0,5 uur verlengd. Als de ingestelde tijd langer is dan 10 uur, wordt de tijd met 1 uur verlengd door op de knop te drukken. Door het cijfer aan te passen naar 0,00 wordt de tijd AAN-instelling geannuleerd.

⑪ TIMER OFF: Voor het instellen van de tijd UIT. Zodra u op deze knop drukt, wordt de tijd met 0,5 uur verlengd. Als de ingestelde tijd langer is dan 10 uur, wordt de tijd met 1 uur verlengd door op de knop te drukken. Door het cijfer aan te passen naar 0,00 wordt de tijd UIT-instelling geannuleerd.

⑫ RESET: Deze knop dient ingedrukt te worden met behulp van een naald van 1mm. Druk op deze knop om de huidige instellingen te annuleren en de afstandsbediening te resetten.

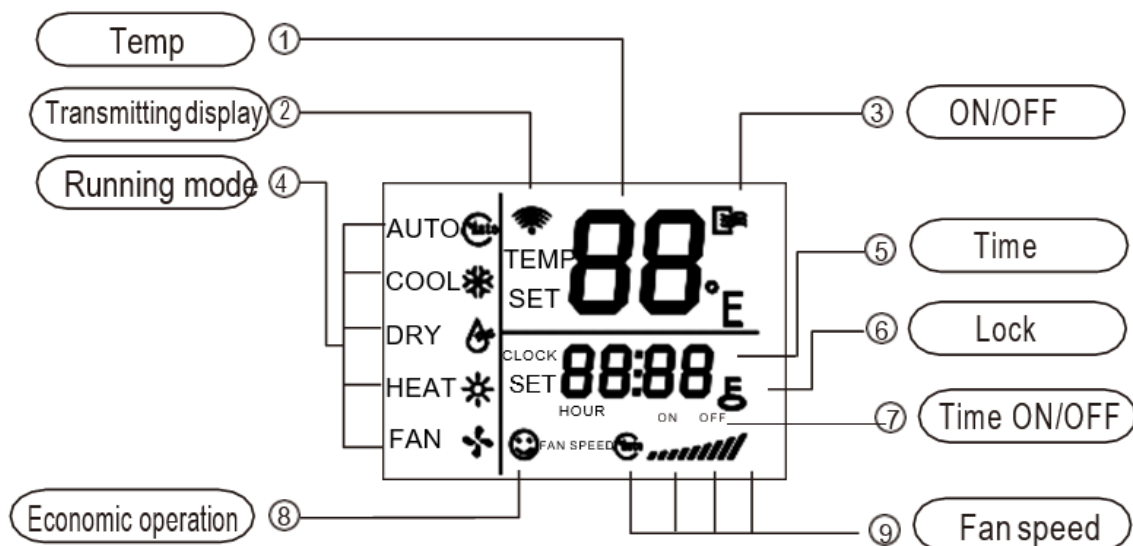
⑬ LOCK: Deze knop dient ingedrukt te worden met behulp van een naald van 1mm. Druk op deze knop om de huidige instellingen te vergrendelen of te ontgrendelen.

⑭ OK: Wordt gebruikt om de tijdstelling en wijziging te bevestigen.

⑮ C/H: Deze knop dient ingedrukt te worden met behulp van een naald van 1mm. Druk op deze knop om de instelling te wijzigen van uitsluitend KOELEN naar KOELEN&VERWARMEN. Tijdens het instellen wordt het achtergrondlicht verlicht. De standaard fabrieksmodus is KOELEN&VERWARMEN.

⑯ ECO: Activeren of uitschakelen van de energiezuinige instelling van het apparaat. Het is aan te bevelen om deze functie in te schakelen tijdens het slapen. (Alleen beschikbaar wanneer op afstand controleur is gebruikt met overeenkomstige eenheid.)

INDICATOREN EN FUNCTIES



Grafiek 2

① TEMP: Weergave van de temperatuur. Aanpassen van de temperatuur via ▲ en ▼. Er is geen weergave van de temperatuur als de FAN modus geselecteerd is.

② Transmitting display: Het icoon licht eenmaal op wanneer het signaal wordt verzonden met de afstandsbediening.

③ ON/OFF: Pictogram wordt weergegeven wanneer de afstandsbediening wordt aan- of uitgezet.

④ Running mode: druk op MODE om de instelling AUTO, COOL, DRY, HEAT of FAN te selecteren. (HEAT-functie is ongeldig als uitsluitend koelen is ingeschakeld)

⑤ Time: Geef de huidige ingestelde tijd weer. Druk 5 seconden op CLOCK, waarna het pictogram wijzend op het uur gaat knipperen. Druk opnieuw op CLOCK en het pictogram wijzend op de minuten gaat knipperen. De tijdsinstelling kan aangepast worden door ▲ ▼ te gebruiken. Instellen of wijzigen dient bevestigd te worden door op de OK-knop te drukken.

⑥ Lock: Het pictogram met het sleuteltje licht op of schakelt uit wanneer u op Lock drukt. In de Lock stand, zijn de toetsen niet actief behalve de knop Lock.

⑦ Timer ON/OFF: Als de Timer ON/OFF is ingeschakeld is het pictogram ON of OFF verlicht. De Timer tegelijkertijd AAN en UIT zetten door beide knoppen tegelijkertijd in te drukken. Beide pictogrammen AAN en UIT zijn verlicht.

⑧ Economic operation: Dit pictogram is verlicht of gaat uit wanneer u op de ECO knop drukt.

⑨ Fan speed: Druk op FAN SPEED om de huidige windsnelheid weer te geven. AUTO, LOW, MED of HIGH kunnen worden geselecteerd. De standaardinstelling is de hoge ventilatorsnelheid voor de unit zonder gemiddelde ventilatorsnelheid.

OPMERKING: Alle bovenstaande pictogrammen worden alleen weergegeven wanneer de afstandsbediening voor de eerste keer wordt ingeschakeld of wordt gereset.

BATTERIJEN PLAATSEN EN VERVANGEN

Installeer 2 stuks 7# alkalinebatterijen.

Verschuif het deksel om de batterijen te installeren en zorg ervoor dat u ze in de juiste pool plaatst.

AUTOMATISCHE WERKING

Schakelaar de stroom in en de running indicator knippert op de binnenunit.

1. Druk op MODE om AUTO te selecteren.
2. Pas de temperatuur aan via ▲ en ▼. Normaliter varieert dit tussen 17°C ~30 °C .
3. Druk op ON/OFF en de running mode indicator licht op. De airconditioner werkt op AUTO instelling en de ventilatorsnelheid staat op de stand AUTO welke niet verstelbaar is. Stop de werking via ON/OFF.
4. ECO-stand is actief op AUTO instelling.

KOELEN/VERWARMEN/VENTILEREN

1. druk op MODE om COOL, HEAT of FAN te selecteren.
2. Pas de temperatuur aan via ▲ en ▼. Normaliter varieert dit tussen 17°C ~30°C .
3. Druk op FAN SPEED om AUTO, LOW, MED of HIGH te selecteren.
4. Druk op ON/OFF en de Running mode indicator knippert op de binnenunit. De airconditioner werkt op de SET modus. Stop de werking via ON/OFF.

OPMERKING: In de FAN-modus kan de temperatuur niet worden aangepast en is ECO niet effectief. Stap 2 is in dat geval niet actief.

DROGE WERKING

1. Druk op MODE om DRY te selecteren.
2. Pas de temperatuur aan via ▲ en ▼. Normaliter varieert dit tussen 17°C ~30 °C.
3. Druk op ON/OFF en de running mode indicator knippert op de binnenunit. De airconditioner werkt op DRY modus. Stop de werking via ON/OFF.
4. Op DRY modus, zijn ECO En FAN SPEED niet beschikbaar.

TIMERWERKING

TIMER ON/OFF wordt gebruikt om het apparaat in of uit te schakelen op de ingestelde tijd.

TIMER ON-werking

1. Druk op TIMER ON, het pictogram SET, HOUR en ON zijn verlicht.
2. Druk nogmaals op TIMER ON en stel de tijd in.
3. Druk op deze knop en de tijd wordt met 0,5 uur verlengd. Als de ingestelde tijd langer is dan 10 uur, wordt de tijd met 1 uur verlengd door op de knop te drukken.
4. 0,5 sec na het instellen, stuurt de afstandsbediening het TIMER ON-commando naar de binnenunit.

TIMER OFF-werking

1. Druk op TIMER OFF, het pictogram SET, HOUR en OFF zijn verlicht.
2. Druk nogmaals op TIMER OFF en stel de tijd in.
3. Druk op deze knop en de tijd wordt met 0,5 uur verlengd. Als de ingestelde tijd langer is dan 10 uur, wordt de tijd met 1 uur verlengd door op de knop te drukken.
4. 0,5 sec na het instellen, stuurt de afstandsbediening het TIMER OFF-commando naar de binnenunit.

TIMER ON en TIMER OFF werking

1. Stel TIMER ON in volgens stap 1 en 2 van de TIMER ON-werking .
2. stel vervolgens TIMER OFF in volgens procedures 1 en 2 van de TIMER OFF-werking .
3. Als zowel de ingestelde tijd van TIMER ON als TIMER OFF niet langer is dan 10 uur, wordt de TIMER OFF-werking 0,5 uur later geactiveerd dan de TIMER ON. Als zowel de instelling van de TIMER ON als die van de TIMER OFF langer is dan 10 uur, wordt de TIMER OFF-werking 1 uur later geactiveerd dan de TIMER ON instelling.
4. 0,5 sec na het instellen, stuurt de afstandsbediening het TIMER OFF-commando naar de binnenunit.

Aanpassen van de TIMER-instelling

Druk op de knop en stel de tijd opnieuw in middels TIMER ON en TIMER OFF. Pas de tijd aan naar 0.00 en de TIMER instelling wordt geannuleerd.

OPMERKING: De TIMER ON/OFF instelling wordt gebaseerd op de ingestelde tijd op de afstandsbediening. Het aanpassen van de klok is niet beschikbaar wanneer TIMER ON/OFF is geactiveerd.

R05/BGE

Waco-tech B.V.
Hooibeemd 1G
5705 DD Helmond, The Netherlands