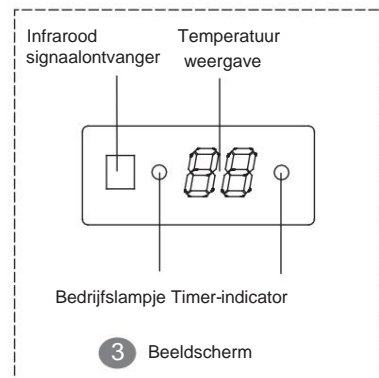
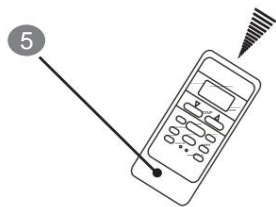
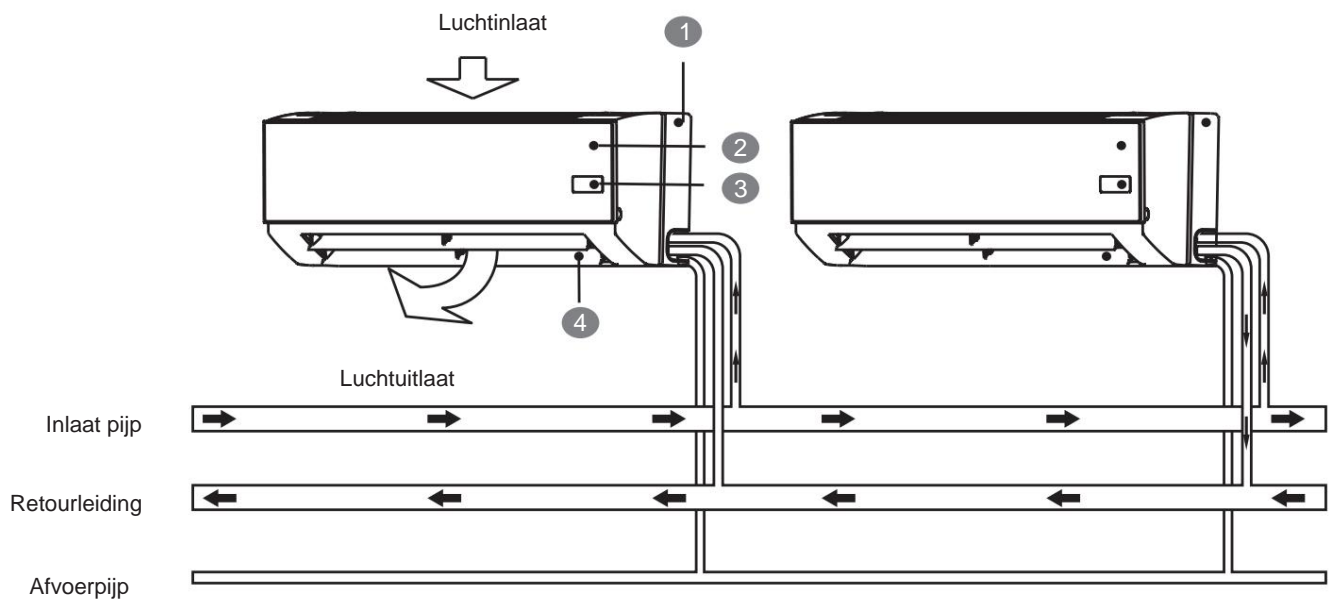




GEBRUIKERSHANDLEIDING

Type ventilatorconvecteur voor wandmontage



- 1 Bodemplaat
- 2 Voorplaat
- 3 Beeldscherm
- 4 Horizontale luchtdeflector
- 5 Afstandsbediening

1. BELANGRIJKE VEILIGHEIDSINFORMATIE

Om letsel bij de gebruiker of andere personen en materiële schade te voorkomen, moeten de volgende instructies worden opgevolgd. Onjuiste bediening als gevolg van het negeren van instructies kan letsel of schade veroorzaken.

De vermelde veiligheidsmaatregelen zijn onderverdeeld in twee categorieën. In beide gevallen wordt belangrijke veiligheidsinformatie vermeld die zorgvuldig moet worden gelezen.



WAARSCHUWING

Het niet opvolgen van een waarschuwing kan de dood tot gevolg hebben.



VOORZICHTIGHEID

Het niet in acht nemen van een waarschuwing kan letsel of schade aan de apparatuur tot gevolg hebben.



WAARSCHUWING

Onderbreek de stroomtoevoer niet handmatig wanneer de airconditioner draait, anders kan er een storing optreden.

Vraag uw dealer naar de installatie van de airconditioner.

Een onvolledige installatie door uzelf kan leiden tot waterlekage, elektrische schokken en brand.

Vraag uw dealer om verbetering, reparatie en onderhoud.

Onvolledige verbetering, reparatie en onderhoud kan leiden tot waterlekage, elektrische schokken en brand.

Om elektrische schokken, brand of letsel te voorkomen, of als u iets abnormaals opmerkt, zoals een brandgeur, schakelt u de voeding uit en belt u uw dealer voor instructies.

Laat de binneneenheid of de afstandsbediening nooit nat worden.

Dit kan een elektrische schok of brand veroorzaken.

Druk nooit met een hard, puntig voorwerp op de knop van de afstandsbediening.

De afstandsbediening is mogelijk beschadigd.

Vervang nooit een zekering door een zekering met een verkeerde nominale stroom of andere draden wanneer een zekering doorbrandt.

Het gebruik van draad of koperdraad kan ertoe leiden dat het apparaat defect raakt of brand veroorzaakt.

Het is niet goed voor je gezondheid om je lichaam langdurig bloot te stellen aan de luchtstroom.

Steek geen vingers, staven of andere voorwerpen in de luchtinlaat of -uitlaat.

Wanneer de ventilator op hoge snelheid draait, kan dit letsel veroorzaken.

Gebruik nooit een brandbare spray zoals haarlak, lak of verf in de buurt van het apparaat.

Dit kan brand veroorzaken.

Raak nooit de luchtuitlaat of de horizontale lamellen aan terwijl de zwenkklep in werking is.

Vingers kunnen bekneld raken of het apparaat kan defect raken.

Steek nooit voorwerpen in de luchtinlaat of -uitlaat.

Voorwerpen die de ventilator met hoge snelheid raken, kunnen gevaarlijk zijn.

Inspecteer of onderhoud het apparaat nooit zelf.

Vraag een gekwalificeerd onderhoudsmonteur om dit werk uit te voeren.

Gooi dit product niet weg bij het ongesorteerde gemeentelijk afval. Het is noodzakelijk om dergelijk afval apart in te zamelen voor een speciale behandeling.

Neem contact op met uw dealer om waterlekage te voorkomen.

Wanneer het systeem is geïnstalleerd en in een kleine ruimte draait, is het vereist om de concentratie van het water, als het toevallig naar buiten komt, onder de limiet te houden. de koelcapaciteit zou lager zijn.

Schakel alle brandbare verwarmingstoestellen uit, ventileer de kamer en neem contact op met de dealer waar u het apparaat hebt gekocht.

Gebruik de airconditioner niet totdat een servicemonteur heeft bevestigd dat het gedeelte waar het water lekt, is gerepareerd.



VOORZICHTIGHEID

Gebruik de airconditioner niet voor andere doeleinden.

Gebruik het apparaat niet voor het koelen van precisie-instrumenten, voedsel, planten, dieren of kunstwerken om kwaliteitsverlies te voorkomen.

Voor dat u begint met schoonmaken, moet u ervoor zorgen dat u de werking stopt, de stroomonderbreker uitschakelt of de voedingskabel uittrekt.

Anders kan een elektrische schok en letsel het gevolg zijn.

Zorg ervoor dat er een aardlekdetector is geïnstalleerd om elektrische schokken of brand te voorkomen.

Zorg ervoor dat de airconditioner geaard is.

Om elektrische schokken te voorkomen, moet u ervoor zorgen dat het apparaat geaard is en dat de aarddraad niet is aangesloten op een gas- of waterleiding, bliksemafleider of telefoonaarddraad.

Verwijder de ventilatorkap van de buitenunit niet om letsel te voorkomen.

Bedien de airconditioner niet met natte handen.

Er kan een elektrische schok optreden.

Raak de lamellen van de warmtewisselaar niet aan.

Deze vinnen zijn scherp en kunnen leiden tot snijwonden.

Plaats geen voorwerpen die door vocht kunnen worden beschadigd onder de binneneenheid.

Er kan condensatie ontstaan als de luchtvochtigheid boven de 80% is, de afvoer verstopt is of het filter vervuild is.

Controleer na langdurig gebruik de voet van het apparaat en de fitting op beschadigingen.

Als het beschadigd is, kan het apparaat vallen en letsel veroorzaken.

Om zuurstoftekort te voorkomen, moet de ruimte voldoende worden geventileerd als apparatuur met brander wordt gebruikt in combinatie met de airconditioner.

Schik de afvoerslang om een vlotte afvoer te garanderen.

Onvolledige afvoer kan het gebouw, meubilair enz. nat maken.

Raak nooit de interne onderdelen van de controller aan.

Verwijder het voorpaneel niet. Sommige onderdelen binnenin zijn gevaarlijk om aan te raken en er kunnen machineproblemen optreden.

Stel kleine kinderen, planten of dieren nooit rechtstreeks bloot aan de luchtstroom.

Dit kan nadelige gevolgen hebben voor kleine kinderen, dieren en planten.

Laat een kind niet op de buitenunit klimmen en plaats er geen voorwerpen op.

Vallen of tuimelen kan leiden tot letsel.

Gebruik de airconditioner niet wanneer u een kamerontsmettingsmiddel gebruikt.

Als u dit niet doet, kunnen de chemicaliën zich in het apparaat afzetten, wat de gezondheid van mensen die overgevoelig zijn voor chemicaliën in gevaar kan brengen.

Plaats geen apparaten die open vuur produceren op plaatsen die worden blootgesteld aan de luchtstroom van de unit of onder de binnenunit.

Dit kan onvolledige verbranding of vervorming van het apparaat als gevolg van de hitte veroorzaken.

Installeer de airconditioner niet op een plaats waar ontvlambaar gas kan lekken.

Als het gas naar buiten lekt en in de buurt van de airconditioner blijft, kan er brand ontstaan.

Het apparaat is niet bedoeld voor gebruik door jonge kinderen of zwakke personen zonder toezicht.

Jonge kinderen moeten onder toezicht staan om ervoor te zorgen dat ze niet met het apparaat spelen.



VERWIJDERING: Gooi dit product niet weg als ongesorteerd gemeentelijk afval. Het apart inzamelen van dergelijk afval voor een speciale behandeling is noodzakelijk.

- Gooi elektrische apparaten niet weg bij het ongesorteerde huisvuil, maar maak gebruik van gescheiden inzamelpunten.
- Neem contact op met uw lokale overheid voor informatie over de beschikbare inzamelsystemen.
- Installeer de airconditioner niet in een omgeving met zoute lucht (in de buurt van de kust).

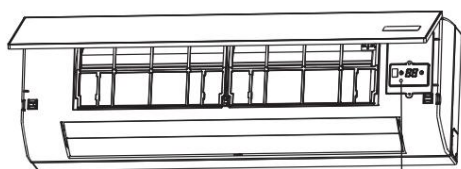
Als elektrische apparaten op stortplaatsen of stortplaatsen worden weggegooid, kunnen gevaarlijke stoffen in het grondwater lekken en in de voedselketen terechtkomen, wat schadelijk is voor uw gezondheid en welzijn

2. NAMEN VAN ONDERDELEN

De airconditioner bestaat uit de binnenunit, de buitenunit, de aansluitleiding en de afstandsbediening.

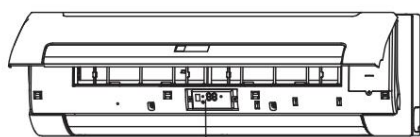
■ Tijdelijke knop

C-frontplaat

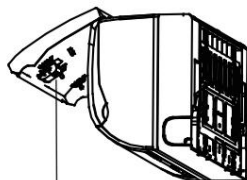


Tijdelijke knop

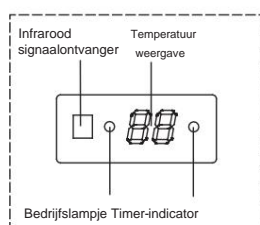
S-frontplaat



Tijdelijke knop



Tijdelijke knop



Afb.2-1

Open het voorpaneel en u vindt de tijdelijke knop op het displaypaneel. (Zie Afb. 2-1)

Deze functie wordt gebruikt om het apparaat tijdelijk te bedienen voor het geval u de afstandsbediening kwijtraakt of de batterijen leeg zijn.

Twee modi, waaronder AUTO en GEFORCEERD KOELEN, kunnen worden geselecteerd met de TIJDELIJKE KNOP. Zodra u op deze knop drukt, werkt de airconditioner in de volgende volgorde: AUTO, GEFORCEERD KOELEN, UIT en terug naar AUTO.

1 AUTO

Het OPERATION-lampje brandt en de airconditioner werkt in de AUTO-modus. De bediening van de afstandsbediening is ingeschakeld om te werken volgens het ontvangen signaal.

2 GEFORCEERD

KOELEN Het OPERATION-lampje knippert, de airconditioner schakelt over naar AUTO nadat deze gedurende 30 minuten gedwongen is te koelen met een windsnelheid HOOG. De werking van de afstandsbediening is uitgeschakeld.

3 UIT

Het OPERATION-lampje gaat uit. De airconditioner is UIT terwijl de bediening van de afstandsbediening is ingeschakeld.



OPMERKING

Deze handleiding omvat geen bediening met de afstandsbediening, zie de <<gebruikershandleiding van de afstandsbediening>> die bij het apparaat is geleverd voor meer informatie.

3. WERKINGSBEREIK

Gebruik het systeem bij de volgende temperaturen voor een veilige en effectieve werking.

Tabel 3-1

Temperatuur modus	Buiten temperatuur	Kamertemperatuur	water inlaat temperatuur
Koeling	21°C~43°C	17°C~32°C	3°C~20°C
Verwarming in bedrijf (type alleen koelen zonder verwarming)	-5°C~24°C	0°C~30°C	30°C~70°C



OPMERKING

- 1 Als de airconditioner buiten de bovenstaande omstandigheden wordt gebruikt, kan het apparaat abnormaal functioneren.
- 2 Het is normaal dat het oppervlak van airconditioning water kan condenseren wanneer de relatieve hogere luchtvochtigheid in de kamer, sluit dan de deur en het raam.
- 3 Binnen dit bedrijfstemperatuurbereik worden optimale prestaties bereikt.
- 4 Bedrijfsdruk watersysteem: Max: 1,6 MPa, Min: 0,15 MPa.

4. TIPS VOOR ZUINIG GEBRUIK

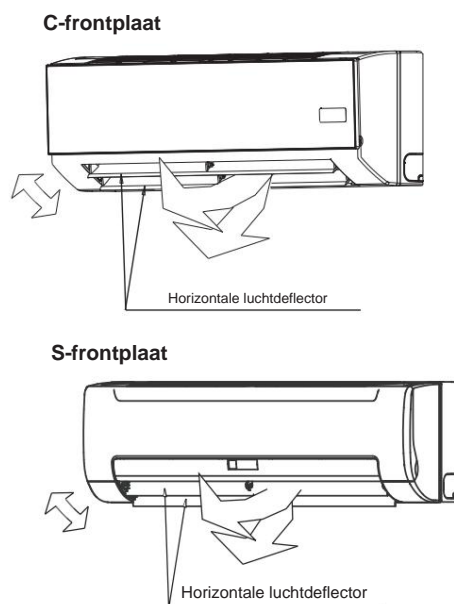
Om een zuinige werking te garanderen, moet op het volgende worden gelet.

- Pas de luchtstroomjaloezie goed aan en vermijd directe luchtstroom naar kamerbewoners.
- Pas de kamertemperatuur goed aan voor een comfortabele omgeving. Vermijd overmatige verhitting of afkoeling.
- Voorkom direct zonlicht tijdens het koelen door gordijnen of jaloezieën te gebruiken.
- Ventileer vaak. Langdurig gebruik vereist speciale aandacht voor ventilatie.
- Houd deuren en ramen gesloten. Als de deuren en ramen open blijven, zal er lucht uit uw kamer stromen waardoor het koel- of verwarmingseffect afneemt.
- Plaats nooit voorwerpen in de buurt van de luchtinlaat of de luchtuitlaat van het apparaat. Het kan het effect verslechteren of de werking stoppen.
- Plaats nooit voorwerpen in de buurt van de luchtinlaat of de luchtuitlaat van het apparaat. Het kan het effect verslechteren of de werking stoppen.
- Stel de timer in.
- Als u van plan bent het apparaat lange tijd niet te gebruiken, neem dan de batterijen uit de afstandsbediening. Als de stroom is ingeschakeld, wordt er wat energie verbruikt, zelfs als de airconditioner niet werkt. Sluit daarom de stroom af om energie te besparen.
- Houd de binnenunit en de afstandsbediening op minstens 1 m afstand van televisies, radio's, stereo's en andere soortgelijke apparatuur. Als u dit niet doet, kan dit leiden tot statische of vervormde beelden.
- Een vuil luchtfilter vermindert de koel- of verwarmingsefficiëntie, maak het eens in de twee weken schoon.

5. DE RICHTING VAN DE LUCHTSTROOM AANPASSEN

Terwijl het apparaat in werking is, kunt u de luchtstroomjaloezie aanpassen om de stroomrichting te veranderen en de kamertemperatuur gelijkmatig te naturaliseren. Zo kunt u er comfortabeler van genieten.

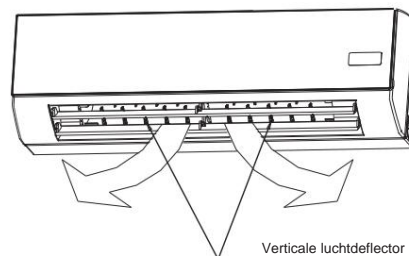
- **Pas de horizontale lucht**
aan Pas de horizontale luchtdeflector aan met de afstandsbediening.



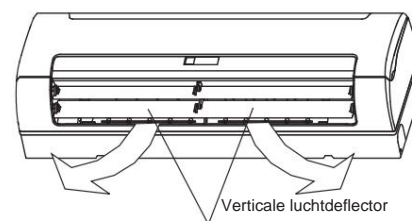
Afb. 5-1

- **Verticale lucht aanpassen** Open de horizontale luchtdeflector en pas vervolgens de verticale luchtdeflector handmatig aan.

C-frontplaat



S-frontplaat



Afb. 5-2

6. ONDERHOUD



VOORZICHTIGHEID

Voordat u de airconditioner reinigt, moet u ervoor zorgen dat de voeding is uitgeschakeld.

Controleer of de bedrading niet is afgebroken of losgekoppeld.

Koppel de voeding los voor reiniging en onderhoud. Gebruik een droge doek om het apparaat schoon te maken.

Gebruik een droge doek om de binnenunit en de afstandsbediening schoon te vegen.

Een natte doek kan worden gebruikt om de binnenunit schoon te maken als deze erg vuil is.

Gebruik nooit een vochtige doek op de afstandsbediening.

Gebruik geen chemisch behandelde stofdoek om af te vegen en laat dergelijk materiaal niet lang op het apparaat liggen. Het kan het oppervlak van het apparaat beschadigen of vervagen.

Gebruik geen benzine, verdunner, polijstpoeder of soortgelijke oplosmiddelen voor het schoonmaken.

Hierdoor kan het plastic oppervlak barsten of vervormen.

- **Onderhoud na een lange stopperiode** (bijv. aan het begin van het seizoen)

Controleer en verwijder alles wat de inlaat- en uitlaatopeningen van binnenunits en buitenunits zou kunnen blokkeren.

Luchtfilters en behuizingen van binnenunits reinigen.
Raadpleeg "Het luchtfilter reinigen" voor meer informatie over hoe verder te gaan en zorg ervoor dat u gereinigde luchtfilters er weer in installeert positie.

■ Onderhoud voor een lange stopperiode (bijv. aan het begin van het koude seizoen)

Tap het watersysteem af (voor alle warmtewisselaars).

Om het risico op scheuren door bevriezing te voorkomen, is het raadzaam om bij aanvang van de kou het water uit het systeem af te tappen seizoen

■ Onderhoud voor een lange stopperiode

(bijv. aan het einde van het seizoen)

Laat de binnenunits ongeveer een halve dag alleen ventilatoren draaien om de binnenkant van de units te drogen.

Luchtfilters en behuizingen van binnenunits reinigen. Raadpleeg "Het luchtfilter reinigen" voor meer informatie over hoe verder te gaan en zorg ervoor dat u de gereinigde luchtfilters er weer correct in installeert.

■ Reiniging van het luchtfilter en net van schone lucht

Het luchtfilter kan voorkomen dat stof of andere deeltjes naar binnen gaan. In geval van verstopping van het filter kan de werkefficiëntie ... van de airco sterk afnemen

Daarom moet het filter bij langdurig gebruik eens in de twee weken worden schoongemaakt.

Als de airconditioner op een stoffige plaats is geïnstalleerd, reinig dan regelmatig het luchtfilter.

Als het opgehoopte stof te zwaar is om te worden gereinigd, vervang dan het filter door een nieuw (vervangbaar luchtfilter is een optionele montage).

1 Open het voorpaneel en demonteer vervolgens het luchtfilter en het net met schone lucht.

2 Reinig het luchtfilter

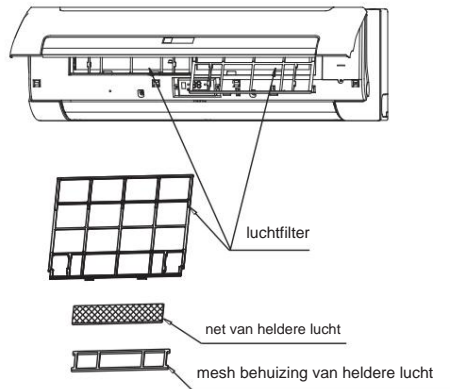
Stofzuiger of zuiver water kan worden gebruikt om het luchtfilter schoon te maken. Als de stofophoping te zwaar is, gebruik dan een zachte borstel en een mild reinigingsmiddel om het schoon te maken en op een koele plaats te laten drogen

- De luchtinlaatzijde moet naar boven wijzen bij gebruik van een stofzuiger. (Zie Afb. 6-2)
- De luchtinlaatzijde moet naar beneden wijzen bij gebruik van water. (Zie Afb. 6-3)

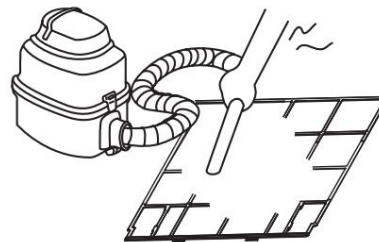
3 Plaats het luchtfilter en het net met schone lucht terug.

4 Sluit het voorpaneel.

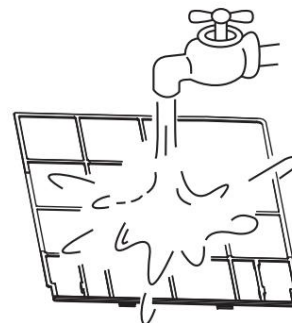
S-frontplaat



Afb.6-1



Afb.6-2



Afb.6-3

7. DE VOLGENDE SYMPTOMEN ZIJN GEEN AIRCONDITIONER PROBLEMEN

Symptoom 1: Het systeem werkt niet

- De airconditioner start niet direct nadat de AAN/UIT-knop op de afstandsbediening is ingedrukt. Als het bedrijfslampje brandt, is het systeem in normale toestand. Om overbelasting van de compressormotor te voorkomen, start de airconditioner 3 minuten nadat deze is ingeschakeld.
- Als het bedrijfslampje en de "PRE-DEF-indicator (type koeling en verwarming) of alleen ventilator (type alleen koeling)" oplichten, betekent dit dat u het verwarmingsmodel hebt gekozen. unit lijkt "anti koude wind" bescherming vanwege de te lage uitlaattemperatuur.

Symptoom 2: Schakel over naar de ventilatormodus tijdens de koelmodus

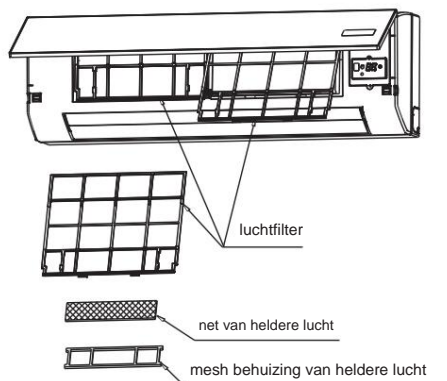
- Om bevriezing van de binnenverdampers te voorkomen, schakelt het systeem automatisch over naar de ventilatormodus en keert spoedig terug naar de koelmodus.
- Wanneer de kamertemperatuur daalt tot de ingestelde temperatuur, gaat de compressor uit en schakelt de binnenunit over naar ventilatormodus; als de temperatuur stijgt, start de compressor opnieuw. Hetzelfde geldt voor de verwarmingsmodus.



VOORZICHTIGHEID

Droog het luchtfilter niet uit in direct zonlicht of vuur.

C-frontplaat



Symptoom 3: Er komt witte mist uit een unit

Symptoom 3.1: Binnenunit

- Wanneer de luchtvochtigheid hoog is tijdens het koelen Als de binnenkant van een binnenunit extreem vervuild is, wordt de temperatuurverdeling in een kamer ongelijkmatig. Het is noodzakelijk om de binnenkant van de binnenunit schoon te maken. Vraag uw dealer om meer informatie over het schoonmaken van de unit. Voor deze handeling is een gekwalificeerde onderhoudsmonteur vereist.

Symptoom 3.2: Binnenunit, buitenunit

- Wanneer het systeem na het ontdooien wordt overgeschakeld op verwarmen, wordt het door het ontdooien gegenereerde vocht stoom en wordt het afgevoerd.

Symptoom 4: Lawaai van airconditioningkoeling

Symptoom 4.1: Binnenunit

- Er is een continu laag "shah"-geluid te horen wanneer het systeem aan het koelen is of stopt. Wanneer de afvoerpomp (optionele accessoires) in werking is, is dit geluid hoorbaar.

- Er is een "pishi-pishi" piepend geluid te horen wanneer het systeem stopt na het verwarmen. Uitzetting en samentrekking van kunststof onderdelen veroorzaakt door temperatuurveranderingen maken dit geluid.

Symptoom 4.2: Buitenunit

- Wanneer de toon van het bedrijfsgeluid verandert. Dit geluid wordt veroorzaakt door de verandering van frequentie.

Symptoom 5: er komt stof uit het apparaat

- Wanneer het apparaat voor het eerst sinds lange tijd wordt gebruikt. Dit komt omdat er stof in het apparaat is gekomen.

Symptoom 6: De units kunnen geuren afgeven

- Het apparaat kan de geur van kamers, meubels, sigaretten enz. absorberen en vervolgens weer afgeven.

Tabel 8-1

Symptomen	Oorzaken	Oplossing
Eenheid start niet	<ul style="list-style-type: none"> Stroomstoring. Aan/uit-schakelaar staat uit. De zekering van de aan/uit-schakelaar is mogelijk doorgebrand. Batterijen van afstandsbediening leeg of ander probleem van controller. 	<ul style="list-style-type: none"> Wacht op de terugkeer van de macht. Schakel de stroom in. Vervang de zekering. Vervang de batterijen of controleer de controller.
Lucht stroomt normaal maar kan niet volledig afkoelen	<ul style="list-style-type: none"> De temperatuur is niet goed ingesteld. 	<ul style="list-style-type: none"> Stel de temperatuur goed in.
Laag koelend effect	<ul style="list-style-type: none"> De warmtewisselaar van de binnenunit is vuil. Het luchtfilter is vuil. Inlaat van binnenunits is geblokkeerd. Deuren en ramen staan open Zonlicht schijnt direct. Te veel warmtebronnen. Buitentemp. is te hoog. 	<ul style="list-style-type: none"> Maak de warmtewisselaar schoon. Reinig het luchtfilter. Verwijder al het vuil en maak lucht zacht. Sluit deuren en ramen. Gordijnen maken om voor te schuilen zonneshijn. Verminder warmtebron. AC-koelcapaciteit neemt af (normaal).
Laag verwarmingseffect	<ul style="list-style-type: none"> De buitentemperatuur is lager dan 7 C. Deuren en ramen niet volledig gesloten. 	<ul style="list-style-type: none"> Gebruik verwarmingsapparaat. Sluit deuren en ramen.

Symptoom 7: De ventilator van de buitenunit draait niet.

- Tijdens bedrijf. De snelheid van de ventilator wordt geregeld om de werking van het product te optimaliseren.

Tabel 7-1

NO.	Maifunction	alarm lamp
1	Controlekanaal kamertemperatuursensor is abnormaal.	E2
2	Controlekanaal verdampersensor is abnormaal.(T2C)	E3
3	Controlekanaal verdampersensor is abnormaal.(T2H)	E 4
4	EEprom-storing.	E7
5	Ventilator defect.	E8
6	Bescherming tegen bevriezing	P0
7	Bescherming tegen te hoge watertemperatuur	P1
8	Storing waterniveauschakelaar.	EE
9	Niet ingestelde modellen.	PF
10	De schakelaar van de binnenunit op de langeafstandscontroller staat op UIT.	---

8. PROBLEEMOPLOSSING 8.1. Problemen en

oorzaken van de airconditioner Als een van de volgende storingen

optreedt, stop dan de werking, schakel de stroom uit en neem contact op met uw dealer.

- Het bedrijfstampje knippert snel (twee keer per seconde) Deze lamp knippert nog steeds snel nadat de stroom is uitgeschakeld en weer is ingeschakeld.
- Afstandsbediening ontvangt een storing of de knop werkt niet goed.
- Een veiligheidsvoorziening zoals een zekering, een stroomonderbreker treedt vaak in werking.
- Er lekt water uit de binnenunit.
- Andere storingen.

8.2. Problemen en oorzaken van de afstandsbediening Controleer de volgende punten voordat u om service of reparatie vraagt.

(Zie tabel 8-2)

Tabel 8-2

Symptomen	Oorzaken	Oplossing
De ventilatorsnelheid kan niet worden gewijzigd.	<ul style="list-style-type: none"> ● Controleer of de MODUS aangegeven op het display is "AUTO" 	Wanneer de automatische modus is geselecteerd, zal de airconditioner automatisch de ventilatorsnelheid wijzigen.
	<ul style="list-style-type: none"> ● Bescherming tegen hete wind in koelmodus. ● Bescherming tegen koude wind in verwarmingsmodus. 	Verlaag de temperatuur van de inlaat in de koelmodus en verhoog de temperatuur van de inlaat in de verwarmingsmodus.
Het signaal van de afstandsbediening wordt niet verzonden, zelfs niet wanneer de AAN/UIT-knop wordt ingedrukt.	<ul style="list-style-type: none"> ● Controleer of de batterijen in de afstandsbediening zijn uitgeput. 	De voeding is uitgeschakeld.
De TEMP. indicator doet kom niet op.	<ul style="list-style-type: none"> ● Controleer of de MODUS aangegeven op het display is ALLEEN FANS 	De temperatuur kan niet worden ingesteld tijdens de FAN-modus.
De indicatie op het display verdwijnt na verloop van tijd.	<ul style="list-style-type: none"> ● Controleer of de timer werking is beëindigd wanneer de TIMER OFF wordt weergegeven op het display. 	De werking van de airconditioner stopt tot de ingestelde tijd
De TIMER ON indicator dooft na verloop van een bepaalde tijd.	<ul style="list-style-type: none"> ● Controleer of de timer werking wordt gestart wanneer TIMER ON wordt aangegeven op het scherm. 	Tot de ingestelde tijd start de airconditioner automatisch en gaat het bijbehorende lampje uit.
Er klinkt geen ontvangsttoon van de binnenunit, zelfs niet wanneer de AAN/UIT-knop wordt ingedrukt.	<ul style="list-style-type: none"> ● Controleer of de signaalzender van de afstandsbediening correct naar de infraroodsignaalontvanger van de binnenunit wordt geleid wanneer de AAN/UIT-knop wordt ingedrukt. 	Zend de signaalzender van de afstandsbediening rechtstreeks naar de infraroodsignaalontvanger van de binnenunit en druk vervolgens twee keer op de AAN/UIT-knop.

MODUS:WMKG-V250C

Informatie om het (de) model(len) te identificeren waar de informatie betrekking op heeft:

Item	Symbol	Waarde	Eenheid
Koelcapaciteit (verstandig)	Prated, c	2.15	kW
Koelcapaciteit (latent)	Prated, c	0,55	kW
Verwarmingscapaciteit	Prated, h	2.94	kW
Totaal opgenomen elektrisch vermogen	Pelec	0,013	kW
Geluidsvermogensniveau (per snelheidsinstelling, indien van toepassing)	WET	44/42/39	dB
contact details			

MODUS:WMKG-V300C

Informatie om het (de) model(len) te identificeren waar de informatie betrekking op heeft:

Item	Symbol	Waarde	Eenheid
Koelcapaciteit (verstandig)	Prated, c	2.33	kW
Koelcapaciteit (latent)	Prated, c	0,58	kW
Verwarmingscapaciteit	Prated, h	3.23	kW
Totaal opgenomen elektrisch vermogen	Pelec	0,015	kW
Geluidsvermogensniveau (per snelheidsinstelling, indien van toepassing)	WET	44/39/35	dB
contact details			

MODUS:WMKG-V400C

Informatie om het (de) model(len) te identificeren waar de informatie betrekking op heeft:

Item	Symbol	Waarde	Eenheid
Koelcapaciteit (verstandig)	Prated, c	3.18	kW
Koelcapaciteit (latent)	Prated, c	0,63	kW
Verwarmingscapaciteit	Prated, h	4.3	kW
Totaal opgenomen elektrisch vermogen	Pelec	0,034	kW
Geluidsvermogensniveau (per snelheidsinstelling, indien van toepassing)	WET	57/51/47	dB
contact details			

MODUS:WMKG-V500C

Informatie om het (de) model(len) te identificeren waar de informatie betrekking op heeft:

Item	Symbol	Waarde	Eenheid
Koelcapaciteit (verstandig)	Prated, c	3.67	kW
Koelcapaciteit (latent)	Prated, c	0,8	kW
Verwarmingscapaciteit	Prated, h	4.84	kW
Totaal opgenomen elektrisch vermogen	Pelec	0,026	kW
Geluidsvermogensniveau (per snelheidsinstelling, indien van toepassing)	WET	50/46/42	dB
contact details			

MODUS:WMKG-V600C

Informatie om het (de) model(len) te identificeren waar de informatie betrekking op heeft:

Item	Symbool	Waarde	Eenheid
Koelcapaciteit (verstandig)	Prated, c	4.11	kW
Koelcapaciteit (latent)	Prated, c	0,76	kW
Verwarmingscapaciteit	Prated, h	5.26	kW
Totaal opgenomen elektrisch vermogen	Pelec	0,038	kW
Geluidsvermogensniveau (per snelheidsinstelling, indien van toepassing)	WET	56/52/47	dB
contact details			

